

**Kringutrustning för tunneldiskmaskin  
Inmatningsbänk, tunneldiskmaskin,  
disklåda, avskrädningshål, Höger>  
Vänster, 1200 mm**

Produkt # \_\_\_\_\_

Modell # \_\_\_\_\_

Namn # \_\_\_\_\_

SIS # \_\_\_\_\_

AIA # \_\_\_\_\_



865411 (BHRPTBH12L)

Inmatningsbänk,  
tunneldiskmaskin, disklåda,  
avskrädningshål, Höger>  
Vänster, 1200 mm**Kort specifikation****Pos.** \_\_\_\_\_

Matning från höger till vänster. Tillverkad i rostfritt stål (AISI 304). Utrustad med i höjded justerbara ben (40x40 mm). Med stänkskydd, h 300mm och diskåda 500x400x300 mm samt avskrädningshål.

**Huvudfunktioner**

- Levereras i delar och är lätt att montera.
- Utformad för 500 x 500 mm diskorgar
- Bänken är tänkt att direktanslutas till tunneldiskmaskin vid inmatningssidan. Riktning vänster till höger.
- Lämplig att installeras med tunneldiskmaskin utan övriga bänkar (För att spara utrymme).

**Konstruktion**

- Konstruerad i 304 AISI rostfritt stål.
- Fötter i rostfritt stål 50 mm justerbara på höjden för att säkerställa att bänkarna har lutning tillbaka i diskmaskinen.
- Utrustad med skrädhål.
- Stänkskydd ingår.
- Djupa droppfria profiler helt vikta med nedre kant för säker och enkel rengöring.
- Alla ytor är jämna och polerade.
- 40x40 mm kvadratiska rörben i AISI 304 rostfritt stål.
- Ska fästas i diskmaskinen och utrustas med ben i den andra änden.
- Kan utrustas med extra tillbehör: Underhylla, förspolningsdusch, silkorg och avfallsskrapa.

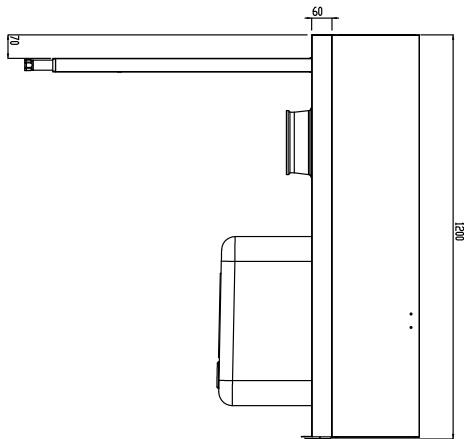
**Hållbarhet**

- [NOT TRANSLATED]

**Övriga Tillbehör**

- 2 ben för golvmonterad förvaringshylla PNC 855296
- Avfallsskrapa PNC 855297
- Underhylla till bänk, 1200 mm PNC 865352
- Kit för fastsättning av fyrkantsben i golv PNC 865386
- Löstagbar bana, 800 mm PNC 865418
- Löstagbar bana med avskrädningshål, 800 mm PNC 865419
- Vägg / Golvmonterad förvaringshylla 1100 mm PNC 865420

Front


**Viktig information**

Används ej som  
 installationshandling. Begär  
 separat  
 installationsanvisning.

Ytermått, bredd 1200 mm

Ytermått, djup 755 mm

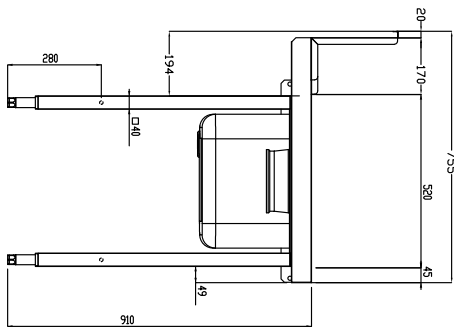
Ytermått, höjd 1170 mm

Nettovikt: 23 kg

Stänkskydd mått, höjd 260 mm

Kärl, dimensioner:

Sida



D = Avlopp

Topp

